

**ADHESIVE FOR OPTICAL CONNECTOR, AND FERRULE AND OPTICAL CONNECTOR USING THAT**

Publication number: JP10048466

Publication date: 1998-02-20

Inventor: SUZUKI NOBUO; TAIRA JUNJI; MINAMI KOJI

Applicant: SEIKO INSTR INC

**Classification:**

- International: G02B6/36; C09J5/00; C09J11/04; C09J163/00; C09J201/00; G02B6/36; C09J5/00; C09J11/02; C09J163/00; C09J201/00; (IPC1-7): G02B6/36; C09J5/00; C09J11/04; C09J163/00

- European:

Application number: JP19960202314 19960731

Priority number(s): JP19960202314 19960731

Report a data error here

Abstract of JP10048466

**PROBLEM TO BE SOLVED:** To firmly adhere and fix an optical fiber to a ferrule with enough reliability even when the optical fiber insertion hole of the ferrule is short, by incorporating a specified proportion of filler in an adhesive used to adhere and fix an optical fiber to a ferrule. **SOLUTION:** The adhesive which hardly deteriorates its fixing strength even when environment such as temp. and humidity changes can be obtd. by adding 1 to 10wt.% filler to an adhesive conventionally used for optical connectors, especially to an epoxy adhesive. When the amt. of the filler is less than the range above described, the effect is not significantly obtd. If the amt. is larger than that, viscosity of the adhesive increases and this is not preferable because to fill the optical fiber insertion hole with the adhesive becomes difficult. Any filler such as silica and zirconia can be used as far as it can be mixed and stickable with an adhesive and causes no problems. Especially, silica is preferable because it can be easily and smoothly mixed and fit to an epoxy adhesive and has a small coeff. of thermal expansion.

Data supplied from the esp@cenet database - Worldwide

(19) 日本国特許庁 (JP)

(12) 公開特許公報 (A)

(11) 特許出願公開番号

特開平10-48466

(43) 公開日 平成10年(1998) 2月20日

(51) Int.Cl. <sup>6</sup>	識別記号	庁内整理番号	FI	技術表示箇所
G 0 2 B 6/36			G 0 2 B 6/36	
C 0 9 J 5/00	J G W		C 0 9 J 5/00	J G W
	J A Q			J A Q
11/04			11/04	
163/00	J F N		163/00	J F N

審査請求 有 請求項の数 6 OL (全 6 頁)

(21) 出願番号	特願平8-202314	(71) 出願人	000002325 セイコーインスツルメンツ株式会社 千葉県千葉市美浜区中瀬1丁目8番地
(22) 出願日	平成8年(1996) 7月31日	(72) 発明者	鈴木 信雄 東京都江東区亀戸6丁目31番1号 ナステック工業株式会社内
		(72) 発明者	平 淳司 東京都江東区亀戸6丁目31番1号 ナステック工業株式会社内
		(72) 発明者	皆見 浩二 東京都江東区亀戸6丁目31番1号 ナステック工業株式会社内
		(74) 代理人	弁理士 林 敬之助

(54) 【発明の名称】 光コネクタ用接着剤並びにそれを用いたフェルールおよび光コネクタ

(57) 【要約】

【課題】 光ファイバ挿入孔が短いフェルールの場合でも光ファイバを十分な信頼性を持って強固にフェルールに接着固定することができる光コネクタ用接着剤並びにそれを用いたフェルールおよび光コネクタを提供する。

【解決手段】 フェルールに光ファイバを接着固定するための接着剤であって、接着剤中に1~10重量%のフィラーを含有する。

## 【特許請求の範囲】

【請求項1】 フェルールに光ファイバを接着固定するための接着剤であって、接着剤中に1～10重量%のフィラーを含有することを特徴とする光コネクタ用接着剤。

【請求項2】 請求項1において、前記フィラーの平均粒子径が、0.005～1 $\mu$ mの範囲にあることを特徴とする光コネクタ用接着剤。

【請求項3】 請求項1または2において、前記接着剤が、エポキシ系接着剤からなることを特徴とする光コネクタ用接着剤。

【請求項4】 請求項1～3の何れかの光コネクタ用接着剤を用いて、光ファイバ挿入孔に挿入された光ファイバの先端部が接着固定されていることを特徴とするフェルール。

【請求項5】 請求項4において、前記光ファイバ挿入孔の長さが3mm以下であることを特徴とするフェルール。

【請求項6】 請求項4または5に記載のフェルールを有することを特徴とする光コネクタ。

## 【発明の詳細な説明】

【0001】

【発明の属する技術分野】本発明は、光コネクタのフェルールに光ファイバを接着固定するための光コネクタ用接着剤並びにそれを用いたフェルールおよび光コネクタに関する。

【0002】

【従来の技術】光通信等において光ファイバ同士の接続に使用される光コネクタには光ファイバの先端部を固定するためのフェルールが組み込まれている。フェルールは通常、ジルコニア等のセラミック製であり、光ファイバを挿入して接着剤で固定するための光ファイバ挿入孔を有する。

【0003】図3には、一般的なフェルールの概略構成を示す。図3(A)に示すように、フェルール10Aは、通常、主にジルコニアなどのセラミックからなる筒状体20Aと、ステンレス製のつば30とからなり、筒状体20Aには光ファイバ挿入孔21Aが形成されている。光ファイバ挿入孔21Aは一般に、被覆を除去した光ファイバの直径125 $\mu$ mに対して約1 $\mu$ m程度のクリアランスを有する直径で、長さ10mm程度の貫通した孔であり、この光ファイバ挿入孔21Aの光ファイバ挿入側にはテーパ状に径が漸大するテーパ部22Aが形成されている。また、つば30にはテーパ部22Aに連通する貫通孔31が形成されている。そして、このようなフェルール10Aに光ファイバを取り付ける場合、光ファイバ挿入孔21A中に接着剤を充填し、この光ファイバ挿入孔21Aに光ファイバ心線40の被覆を除去した光ファイバ41を挿入した後、接着剤を硬化させて光ファイバ41をフェルール10Aに固定する。その後、

筒状体20Aの端面を光ファイバ41と共に研磨して光コネクタに組み込む。

【0004】このとき、光ファイバ心線40の被覆を除去した光ファイバ41の長さL1は、少なくとも光ファイバ挿入孔21Aの長さ10mmより長くなければならず、被覆除去作業が大変なばかりでなく、光ファイバ挿入孔21Aへの光ファイバ41の挿入も慎重にしなければならないという問題がある。また、筒状体20Aに形成される光ファイバ挿入孔21Aは射出成形後、通常内面を研磨加工が施されるが、その研磨作業に非常に時間がかかるという問題もある。

【0005】そこで、図3(B)に示すように、光ファイバ挿入孔の長さを短くしたフェルール提案されている。すなわち、一例としてこのフェルール10Bは、長さが3mmの光ファイバ挿入孔21Bおよびテーパ部22Bを有し、さらにテーパ部22Bに連通する光ファイバ心線挿入孔23Bを有する。このようなフェルール10Bを光ファイバに取り付ける場合、光ファイバ心線40の被覆を除去した光ファイバ41の長さL2が短くて済み、また、光ファイバ41を光ファイバ挿入孔21Bへ挿入する作業も非常に容易である。さらに、光ファイバ挿入孔21Bの内面の研磨仕上げ加工時間も、上述した場合の1/3以下に低減することができる。

【0006】

【発明が解決しようとする課題】しかしながら、上述したフェルール10Bでは、接着剤を介して光ファイバ41を固定する部分が非常に短いために接着剤の固定強度が十分でなく、温度および湿度の変化により光ファイバ41の先端がフェルール10Bの筒状体20B内で軸方向に微小に動いてしまうという問題がある。このように光ファイバ41が筒状体20B内で微小移動してしまうと、例えば、光コネクタ同士を対向接続している場合には、対向接続される光ファイバ間に微小な隙間が生じることになり、特に反射損失等のコネクタ性能を著しく劣化させることになる。例えば、通常、-40℃～80℃の温度条件下で許容される光ファイバの先端の移動距離は、0.05 $\mu$ m以下である。

【0007】ところで、従来より光ファイバの固定に用いられる接着剤としては、硬化前は低粘度であり、小径の孔にも充填できること、接着固定強度に優れていること、耐温度、耐湿度、耐薬品等の耐環境性の信頼性に優れていること、短時間で硬化でき、固定強度が増大できることなどの理由から、エポキシ系接着剤が用いられている。しかしながら、エポキシ系接着剤を用いても、光ファイバ挿入孔の長さが3mmと極端に短いと、十分な固定強度が確保できないことになる。

【0008】本発明は、このような事情に鑑み、光ファイバ挿入孔が短いフェルールの場合でも光ファイバを十分な信頼性を持って強固にフェルールに接着固定することができる光コネクタ用接着剤並びにそれを用いたフェ

ルールおよび光コネクタを提供することを課題とする。

【0009】

【課題を解決するための手段】前記課題を解決する本発明の第1の態様は、フェルールに光ファイバを接着固定するための接着剤であって、接着剤中に1~10重量%のフィラーを含有することを特徴とする光コネクタ用接着剤にある。

【0010】ここで、前記フィラーの平均粒子径は、例えば、0.005~1 $\mu$ mの範囲にある。また、前記フィラー添加により当該接着剤の線膨張係数が前記フェルールおよび前記光ファイバの線膨張係数に近くなっているのがよい。

【0011】また、前記接着剤は、例えば、エポキシ系接着剤からなる。本発明の第2の態様は、前記光コネクタ用接着剤を用いて、光ファイバ挿入孔に挿入された光ファイバの先端部が接着固定されていることを特徴とするフェルールにある。

【0012】ここで、前記光ファイバ挿入孔の長さが3mm以下であってもよい。本発明の第3の態様は、前記フェルールを有することを特徴とする光コネクタにある。本発明は、従来から使用されている光コネクタ用接着剤、特にエポキシ系接着剤に、フィラーを1~10重量%、好ましくは2~10重量%、特に好ましくは2~5重量%添加することにより、温度および湿度の環境変化があっても固定強度が劣化しにくい接着剤を得るものである。フィラーの添加量が上記範囲より少ない場合には本発明の効果が顕著には得られ難く、上記範囲より多い場合には粘度が大きくなって光ファイバ挿入孔に充填し難くなり、共に好ましくない。

【0013】本発明で用いることができるフィラーは、シリカ、ジルコニア、アルミナ、カーボンなど接着剤と混合しやすく且つ馴染みやすく、また、フェルールなどとともに研磨しやすいものであればよい。接着剤、特に、エポキシ系接着剤と混合しやすく且つ馴染みやすく、また、線膨張係数が小さくて接着剤全体の線膨張係数を小さくするなどの点を考慮すると、シリカが特に好ましい。

【0014】また、本発明で用いるフィラーの粒径は、平均粒径で0.005~1 $\mu$ m程度、好ましくは0.01~0.1 $\mu$ m程度がよい。粒径が小さすぎると取り扱い難くなると共に本発明の効果が顕著に発揮され難くなり、一方、粒径が大きすぎると、接着剤が取り扱い難くなるとともに本発明の効果が顕著に発揮され難くなり、共に好ましくない。

【0015】本発明で用いることができる接着剤は、従来からフェルール接着用に用いることができるものであればよく、エポキシ系接着剤の他、シリコン系接着剤、アクリル系接着剤を挙げることができる。光ファイバ挿入孔への充填性、接着固定強度、耐環境性、硬化特性等を考慮すると、エポキシ系接着剤が特に好ましい。

【0016】本発明ではこのような接着剤に上述したようなフィラーを混合することにより、光ファイバ挿入孔の長さが、例えば、3mmと短いフェルールに用いても十分な固定強度を得ることができる光コネクタ用接着剤を提供するものである。本発明の光コネクタ用接着剤は、従来の接着剤と同様に用いてより優れた固定強度を得ることができる。すなわち、フェルールの光ファイバ挿入孔に充填し、光ファイバを挿入した後、硬化し、その後、フェルール先端を研磨することによりフェルールを得ることができる。本発明の光コネクタ用接着剤を用いることにより従来の接着剤と比較して非常に長期安定性に優れた固定強度を得ることができるので、フェルールの光ファイバ挿入孔の長さを、従来では不可能とされていた3mm以下としても、十分に実用に耐える固定強度を得ることができる。

【0017】またこのフェルールを各種の光コネクタに組み込むことにより各種の光コネクタを得ることができる。なお、本発明のフェルールは、光コネクタと別部品として提供されるものでも、光コネクタ部品とアセンブリされたフェルールであってもよい。

【0018】また、本発明の光コネクタ用接着剤の硬化処理は、従来と同様でよいが、例えば、特にエポキシ系接着剤を用いた場合には、比較的低い温度条件から十分に硬化が進む温度まで2~3段階で加熱し、その後、一段低い温度で硬化を完了するようにすると、さらに優れた固定強度を得ることができる。

【0019】なお、特開平6-228515号公報および特開平7-145360号公報には、フェルールに光ファイバを取り付ける固定するための接着剤で、フィラーを含有するものが開示されている。しかしながら、両者とも含有量が20重量%以上、70重量%以下であり、本発明のものとは大きく異なる。これは、両者とも多心光コネクタ用の接着剤を目的とするものであり、硬化温度から常温に冷却する際の収縮あるいは硬化時の収縮によりフェルールが変形したり光ファイバが応力を受けたりするのを防止するためのものであり、本発明とは技術目的が全く異なるからである。

【0020】

【発明の実施の形態】以下、本発明を実施例に基づいて説明するが、本発明はこれに限定されるものではない。

(実施例) エポキシ系接着剤であるエポテック353ND(商品名;エポテック社製)に、平均粒子径0.015 $\mu$ mのシリカ微粉末を1、2、5および10重量%それぞれ混合して、4種の光コネクタ用接着剤を製造した。なお、各接着剤の粘度は、フェルールの光ファイバ挿入孔に充填作業に支障のないものであったが、シリカを10重量%含有するものは、取り扱い上ほぼ限度に近い粘度を有していた。

【0021】各光コネクタ用接着剤を用いて以下の通りフェルールに光ファイバを固定した。フェルールとして

は、上述した図3(B)に示すように、直径0.126 μm、長さ3mmの光ファイバ挿入孔を有するジルコニア製フェルールを用いた。各フェルールに各光コネクタ用接着剤を充填して光ファイバを挿入した後、光コネクタ用接着剤を硬化させた。硬化条件は、50℃で10分、80℃で15分、120℃で15分、50℃で15分の4段階硬化とした。

【0022】なお、比較のため、シリカを混入しない同様のエポキシ接着剤を用い、同様にフェルールを作製した。さらに、各フェルールをSCコネクタに組み込んで、1.2mの光ファイバ心線を有するSCコネクタを得た。

【0023】(試験例1)各実施例の2本ずつ2組のSCコネクタを金属スリーブのアダプタを介して対向接続

し、湿度93%の環境化で、一日の温度変化が-10℃～65℃の負荷(図1および図2参照)を10日間実施した後のフェルール端面に対する光ファイバ端面の凹み量を測定し、これを温度変化負荷前の値と比較した。この結果は表1に示す。

【0024】この結果より、フィラーを混入した本実施例の光コネクタ用接着剤を用いたものは、フェルールの移動量が十分に小さく、要求規格である0.05 μm(50 nm)以下であった。これに対し、エポキシ接着剤のみを用いた比較例は要求規格を満足できないものであった。

【0025】

【表1】

ノズルフェルールの温湿度試験によるファイバ凹み試験結果  
(小穴長：3mm、接着剤にSiO<sub>2</sub>フィラー混合)

90.6.1

サンプル番号	フィラー混合量 重量比	ファイバの凹み (nm)		
		試験前	試験後	差*
A1	1%	6.2	15.7	-10
A5		11.4	15.9	-6
A3		10.9	-8.9	20
A4		9.7	-6.7	16
B1	2%	15	6.6	10
B2		15.3	4.6	11
B3		14.3	11.2	3
B4		20.3	25.3	5
C3	5%	-17.6	-26.4	9
C4		-18.8	-27.2	9
C1		-21.2	-52.4	30
C2		-15.7	-43.5	30
D3	10%	-21.5	-28.5	6
D5		-22.3	-15.4	-6
D1		-21.5	-41.7	20
D2		-17.2	-46.8	30
N1	0%	-26	-100	76
N2		-25	-9	66
N3		-20	-95	75
N4		-25	-87	62

注\*この差、すなはち変化分のみプラスは凹み、マイナスは凹みを表す  
ファイバ凹みの規格：-50 nmから+50 nm

また、この時の各フィラー混合比に対する接着剤の粘度を表2に又、そのグラフを図4に示す。Spは粘度センサーの回転速度であり、単位はrmsである。フィラー

の混合比が増すにつれて粘度が増すのがわかる。

【0026】

【表2】

エポキシ接着剤にSiO<sub>2</sub>を混入した時の粘度測定結果  
(単位: Pa·s)

混合比(重量)%	Sp=30(rpm)	Sp=10(rpm)
0	1.85	3.9
1	2.6	7.3
2	3.4	8.5
5	7.8	11.3
10	52.6	114

Sp: センサー回転速度(rpm)  
1 Pa·s = 1000 cp

(試験例2) 試験例と同様に、フィラーを5重量%および10重量%含有する光コネクタ用接着剤を用いたSCコネクタを対向接続した状態で、試験例1と同様に温度変化負荷をかけてながら、各対向接続部の反射減衰量を常時モニターした。この結果は図1に示す。また、比較のため、フィラーを含有しない光コネクタ用接着剤を用いた比較例についても同様に反射減衰量を測定した。この結果は図2に示す。

【0027】この結果より、本実施例の光コネクタ接着剤を使用したものは、十分に耐久性のある優れた固着強度を有しているため、反射減衰量が常に安定していたが、比較例のものは温度変化と共に反射減衰量が大きく変化してしまった。

【0028】

【発明の効果】以上説明したように、本発明によれば、接着剤に所定量のフィラーを混合することにより、長期耐久性に優れた強固な固着強度を得ることができる光コネクタ用接着剤を得ることができる。また、この光コネクタ用接着剤を用いることにより、光ファイバ挿入孔が従来の1/3の3mm以下としても十分に耐久性のある

固着強度を有するフェルールおよび光コネクタを得ることができ、さらに従来の標準フェルールに用いると、より長期的に安定した高性能のフェルールおよび光コネクタを得ることができる。

【図面の簡単な説明】

【図1】本発明の試験例2の結果を示す図である。

【図2】従来の発明の試験例2の結果を示す図である。

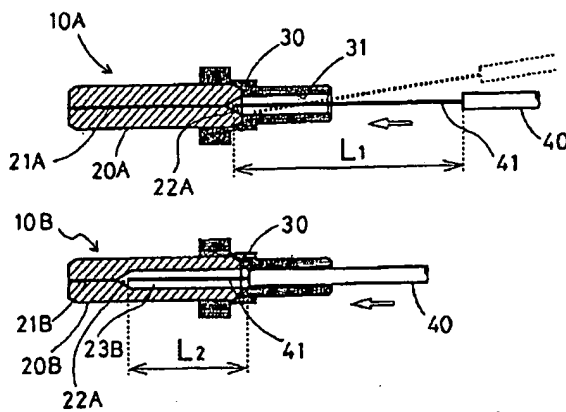
【図3】フェルールの概略構成を示す図であり、(A)は標準フェルール、(B)は光ファイバ挿入孔が短いフェルールを示す。

【図4】フィラー混入比に対する接着剤の粘度を示すグラフ。

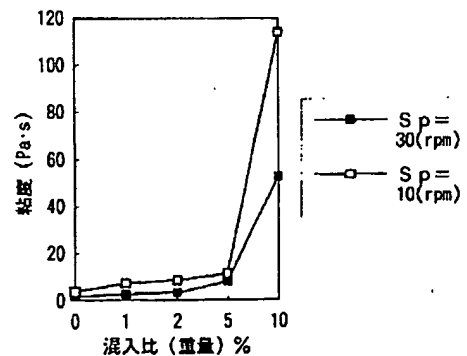
【符号の説明】

- 10A, 10B フェルール
- 20A, 20B 筒状体
- 21A, 21B 光ファイバ挿入孔
- 30 つば
- 40 光ファイバ心線
- 41 光ファイバ

【図3】

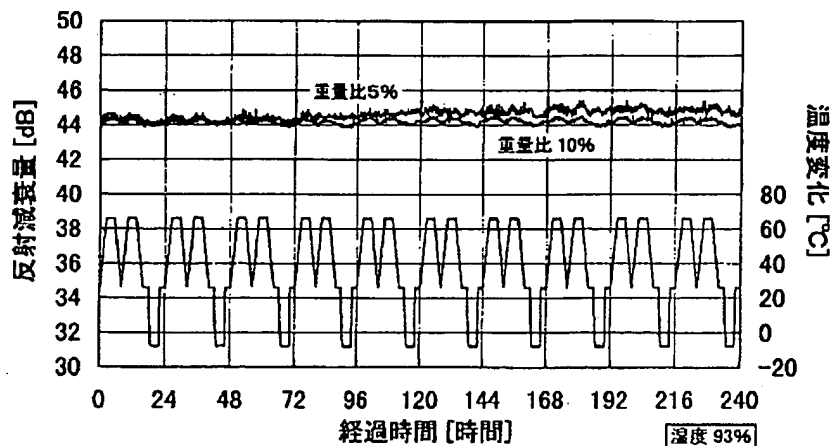


【図4】



【図1】

ノズル型フェール, 353ND + SiO<sub>2</sub>(0.015 μm) 添加  
反射減衰量



【図2】

ノズル・フェール, SSC-P1, 磷青銅割スリーブ  
L(Zr) = 3.5 mm + L(353ND) = 3 mm

